

Leichter und schonender Transport
mit dem Pflanztrogheber,
die Greifarme sind für Gefäße mit einem
Durchmesser von 40-100 cm konzipiert







Untergreifer für Pflanzkübel mit gebogenem Rand



Zaunabroller



Transportgabel mit Stapelgitter

Anbaugeräte



1



2



3



4

Kran zum Anheben, Transportieren und punktgenauem Absetzen von Findlingen und Quellsteinen



Transportkarren für schwere Lasten

Leistungsstarke Merkmale:

- Rückenschonendes Heben, Transportieren und Absetzen von schweren Gegenständen durch nur eine Person
- im Zusammenspiel mit dem höhenverstellbaren Griff und dem Fußtritt wird eine enorme Hebelwirkung erzielt
- die Transportkarre besteht aus verzinktem Stahl, ist äußerst robust und stabil
- die maximale Achslast beträgt 500 kg
- Kugelgelagerte, luftgefüllte Breitreifen mit Stahlfelgen erleichtern das Fahren auch in schwierigem Gelände
- der praktische Schnellspanngurt sichert alle Gegenstände und Lasten
- durch die umfangreichen Anbaugeräte kann die Transportkarre für viele Einsatzbereiche genutzt werden

Schaufel mit Gitteraufsatz





Transportgabel



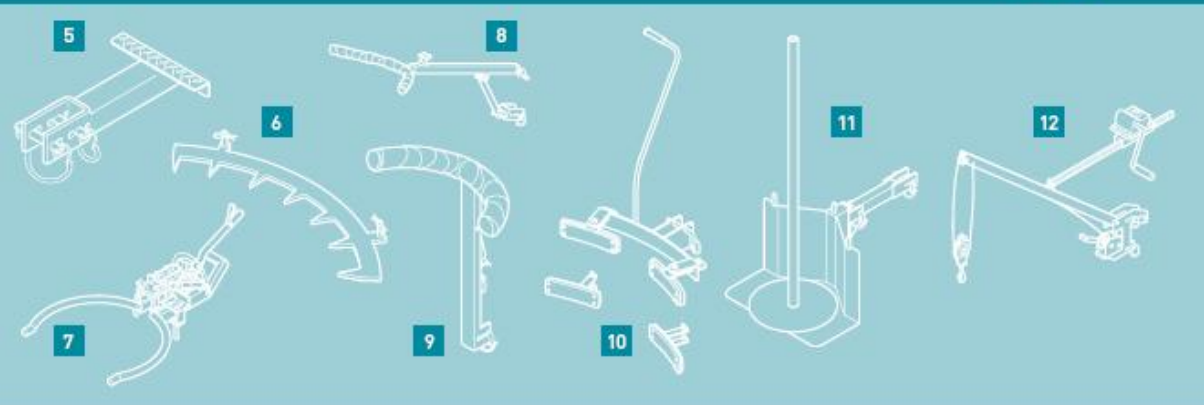
Stechzähne und Stammhalter



Kran und Steinzange

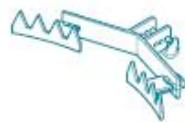


Klemmbacken für Pflanztröge
[Terracotta]



Transportkarre

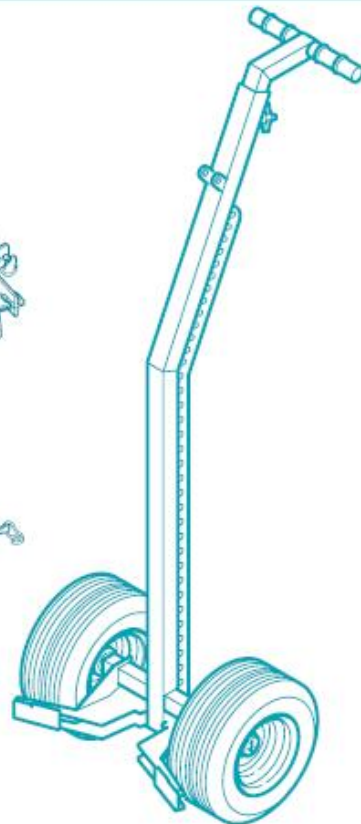
Grundgerät mit



Untergreifer und



Schnellspanngurt



Anbaugeräte

- 1 Transportgabel
- 2 Stapelgitter Aufsatz für Transportgabel
- 3 Transportschaufel
- 4 Transportschaufelgitter Aufsatz für Transportschaufel
- 5 Fußtritt
- 6 Stechzähne
- 7 Pflanztrögheber
- 8 Stammhalter
- 9 Asthalter
- 10 Klemmbacken mit Stützbacken
- 11 Zaunabroller
- 12 Kran